

Betriebsanleitung
Operating Instructions
Instructions de service
Istruzioni d'uso
Handleiding
Instrucciones para el manejo
Manual de instruções
Naudojimosi instrukcija
Kasutusjuhend
Lietošanas instrukcija
Οδηγίες χρήσης
取扱説明書
사용설명서

Driftsinstruks
Driftsinstruktioner
Käyttöohje
Driftsvejledning
Instrukcja obsługi
Kezelési útmutató
Návod k obsluze
Navodilo za uporabo
Návod na obsluhu
El Kitabi
Инструкция по эксплуатации
使用说明书

DT 4.2

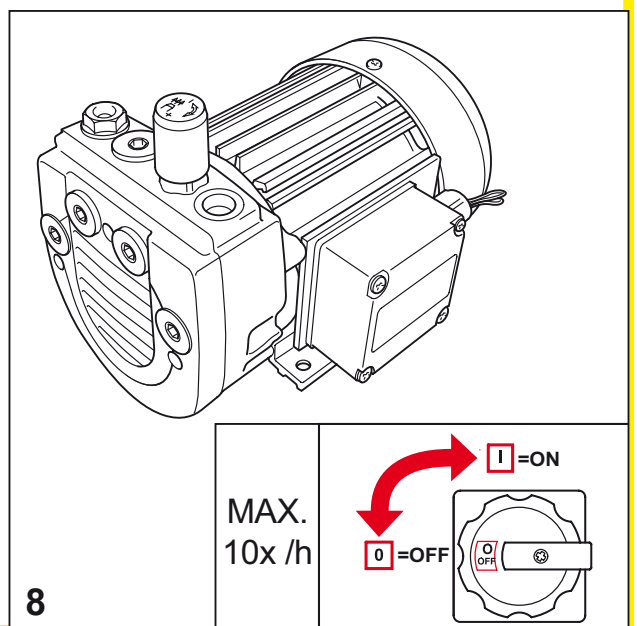
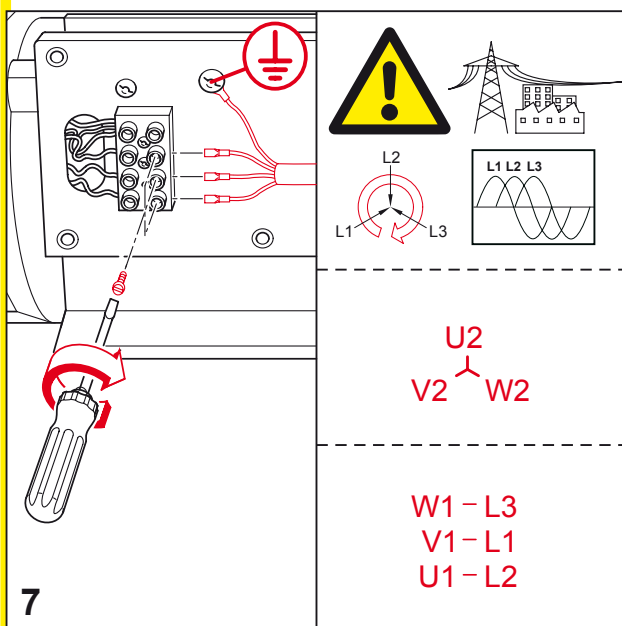
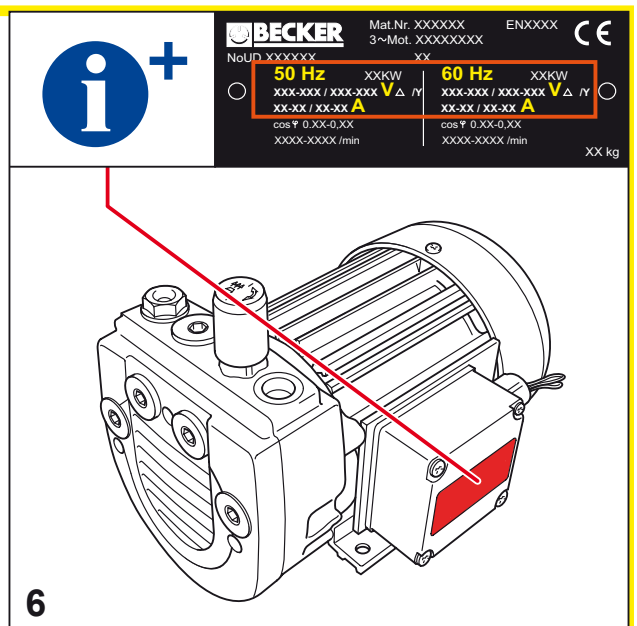
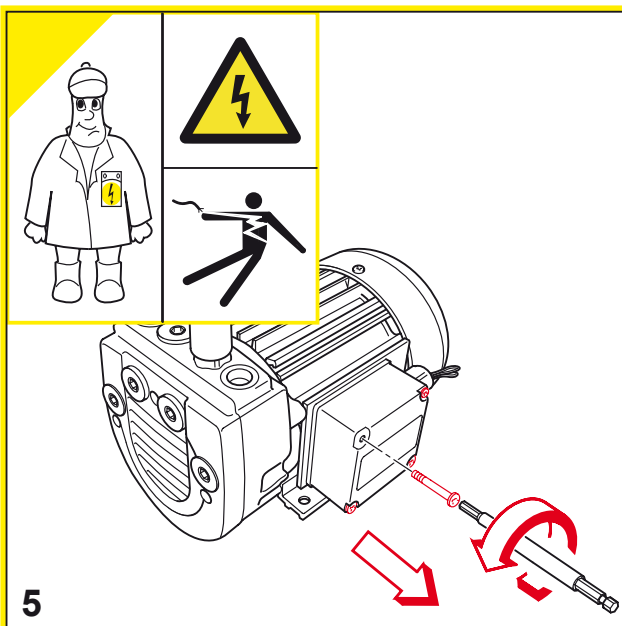
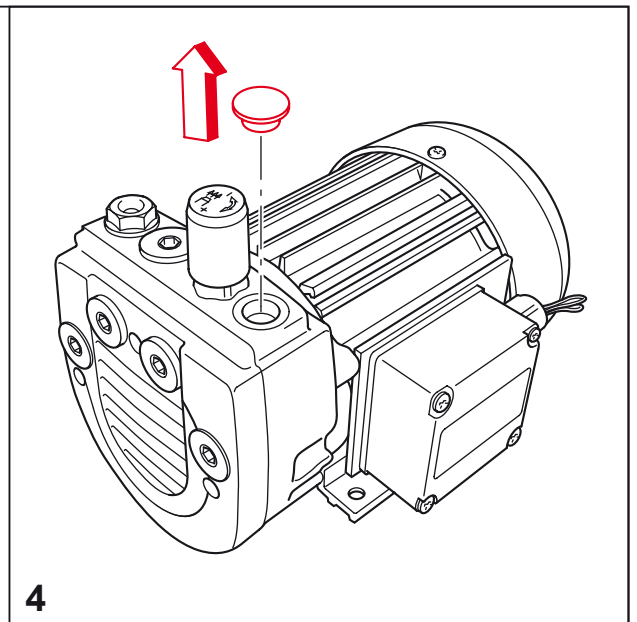
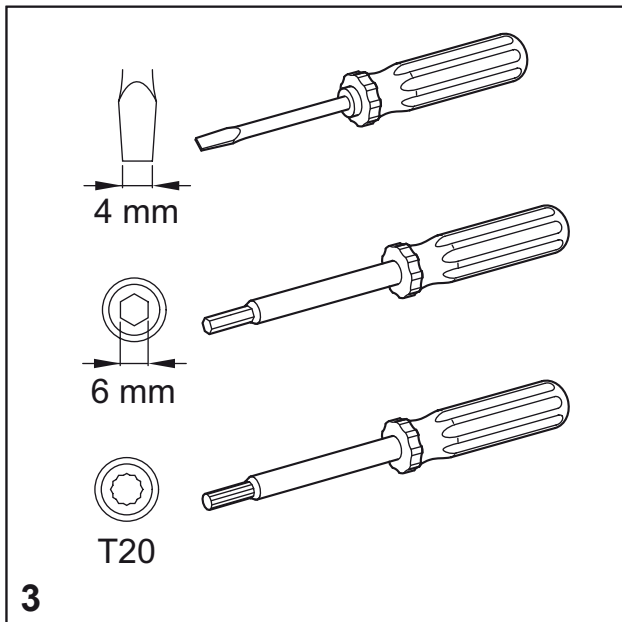
2006/42/EG





			<p> $L_{pA} = 53 \text{ dB(A) - 50Hz}$ $L_{pA} = 55 \text{ dB(A) - 60Hz}$ $K_{pA} = 3 \text{ dB(A)}$ </p>

	<p> $A > 100\text{mm}$ $A > 4"$ </p>	<p> $> 5^\circ\text{C}/41^\circ\text{F}$ $< 45^\circ\text{C}/113^\circ\text{F}$ </p>	<p> max. 90% </p>	<p> max. 800m </p>
<p>1</p> <p> 7 kg 15,4 lbs </p>	<p>2</p>			

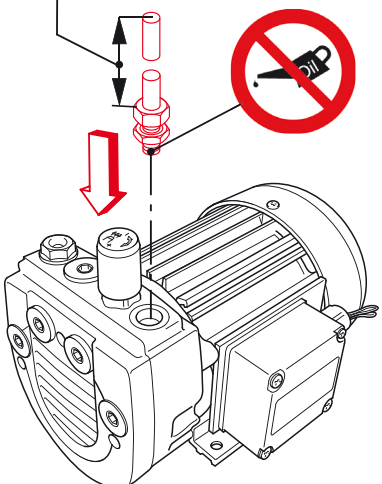
28100027141 03/10



BECKER		Mat.Nr. XXXXXX	ENXXXX	CE
NoUn XXXXXX		3~Mot. XXXXXXXX	xx	
50 Hz	XXKW	60 Hz	XXKW	
XXX-XXX / XXX-XXX V Δ / Y		XXX-XXX / XXX-XXX V Δ / Y		
XX-XX / XX-XX A		XX-XX / XX-XX A		
cos φ 0,XX-0,XX		cos φ 0,XX-0,XX		
XXXX-XXXX /min		XXXX-XXXX /min		XX kg

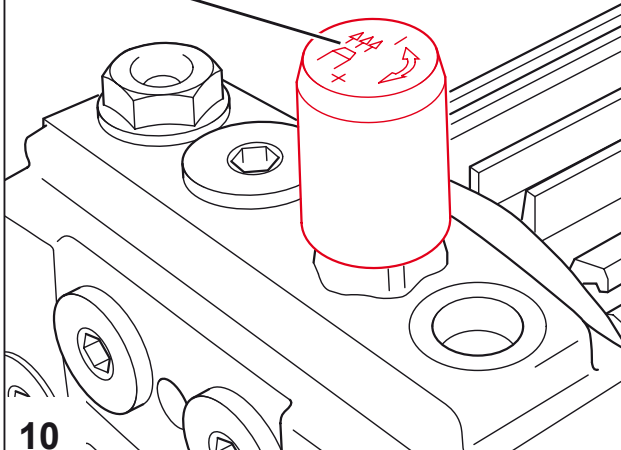
	< 2m	Ø 1/4"
	> 2m...10m	Ø 1/2" + 

PRESSURE




9

MAX.	+0,6 bar
	+17,7 in.HG

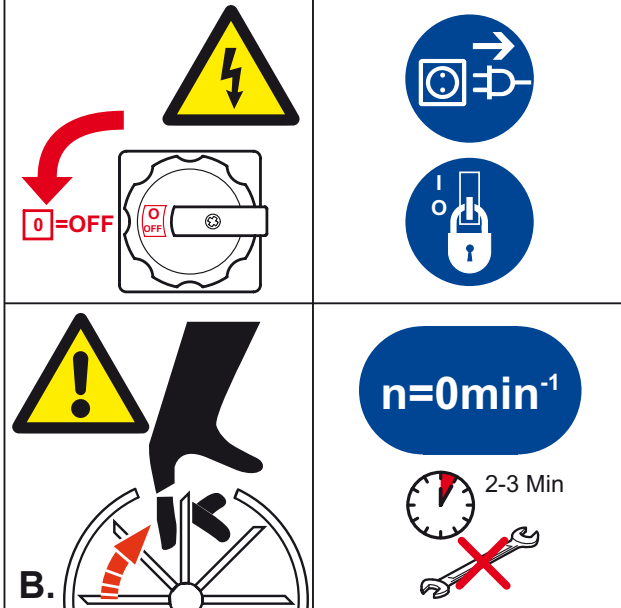


10

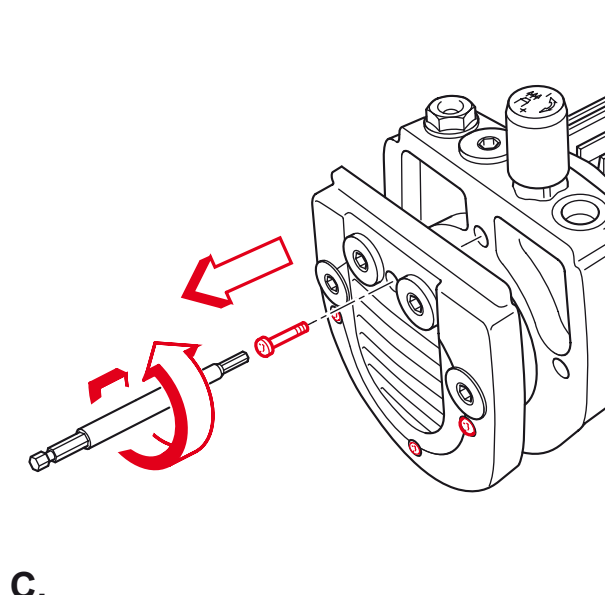
A.



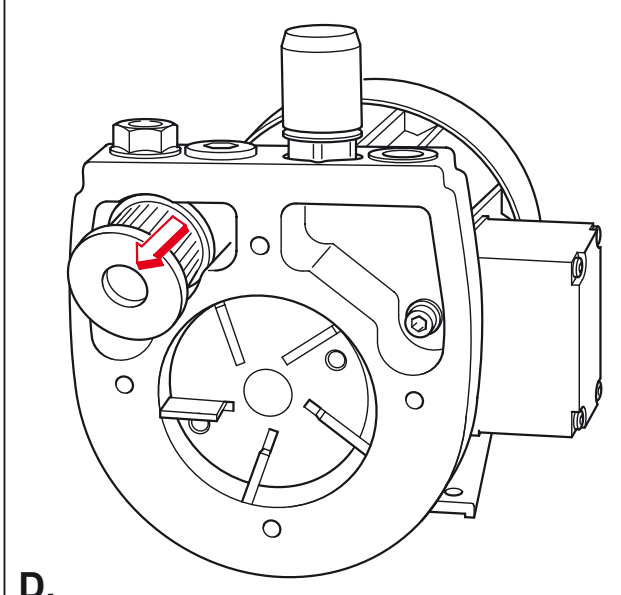
B.



C.



D.



<p>D: 25 mm H: 24 mm No.: 909580</p>		

E.

3000 h	
	<p>$A_{MIN} > 11mm$ $A_{MIN} < 11mm$</p>
<p>DT 4.2 → No. 90138700005 (SET)</p>	

F.

G.

500 h		
<p>1~ (DT 4.2 EW)</p>		

H.

<p>www.becker-international.com</p>		

BECKER

Gebr. Becker GmbH
Hölker Feld 29-31
D-42279 Wuppertal

info@becker-international.com

(D) Service:
Tel: +49 (0)202 697-171
Fax: +49 (0)202 64 44 74